

uludağ rulman



FAG

simrit®

HRB
Rulmanları

REXNORD

PIX®



DEĞİŞMEYEN TEK ŞEY DEĞİŞİMİN KENDİSİDİR

**Teknolojik Gelişmeleri Yenilikçi Bakış Açısı ile Bursa Sanayicisine
Gururla Hizmet Olarak Sunuyoruz.**

ÖNSÖZ

BİZ KİM MİYİZ;

Uludağ Rulman San. ve Tic. Ltd. Şti. Kubilay KOÇER'in 40 yılı aşkın iş hayatı deneyimlerinden elde ettiği bilgi birikimlerini ortaya koyarak 1999 yılında Bursa ili merkezine hizmet amaçlı kurulmuş 2002 yılında iki şube daha açarak hizmet hedeflerini büyütüp Bursa iline bağlı çevre ilçe sanayi bölgeleri ve çevre illerde hizmet vererek büyüme hızını sürdürmektedir.

İki Şube 30 çalışan personeli ve pazarlama ve ürün servisi için kullanımdaki 10 araç ile 24 saat sanayi kuruluşlarına hizmet veren firmamız ürün portfolyinde geniş yelpaze ve kalite markalar bulundurarak fark yaratmaktadır.

Bünümüzde NSK Rulman distiribitörlüğü, Deltapak mekanik salmastra distiribitörlüğü, Weicon endüstriyel yapıştırıcı ve yağlayıcıların distiribitörlüğü INA, FAG, SKF, ORS, HRB, GBM Rulman markaları, SİMRİT Keçeler, REXNORD Zincirler, Dişliler, Kaplin Çeşitleri, Kasnak Çeşitleri, Oringler, PIX ve EXPO TECH Kayış markaları ile kayış atölyemizde kayış kesimi ve bant kayışların yapıştırma ve tadilatı gibi hizmet çeşitleri ve markalarla sanayicinin sorununa çözüm olmaya devam ediyoruz.

SAYGILARIMIZLA



RULMAN
PLATFORMU
ÜRÜNLERİ



TEK SIRA SABİT BİLYALI



- Geometrisi sayesinde montaj ve dizayn kolaylığı
- Geliştirilmiş çelik kalitesi
- Yüksek hız ve düşük operasyon maliyeti
- Düşük sürtünme ve sessiz çalışma
- Bakım gerektirmez.
- Yüksek boyutsal hassasiyet, sürdürülebilirlik ve emniyet sağlar

Kullanım alanlarından örnekler;
 Dişli kutuları, ev aletleri, endüstriyel elektrik motorları, tekstil makinaları, tarım makinaları, kağıt endüstrisi

ÇİFT SIRA DYNAMİK BİLYALI



- Az temas yüzeyi ve buna istinaden az ısı oluşumu
- Yüksek hız, az yağlayıcı ve düşük titreşim değerleri
- Planlı duruş sayısının azalmasını sağlayan, bakım gerektirmeyen yağlama geometrisi
- Az yükten kaynaklanan, bileziklerin iç yüzleri ve bilyalar arasında oluşan kaymayı tolere edebilme özelliği
- Eksenel kaçıklığı statik ve dinamik olarak alma özelliği

Kullanım alanlarından örnekler;
 Kırıcılar, konveyörler, santrifuj separatörler, gergi makaraları, rafineri ve enerji santrallerindeki proses pompaları, takım tezgahlarındaki magazinler

ÇİFT SIRA DYNAMİK MAKARALI



- Eksenel kaçıklık ve ağır eksenel yükleri rahatlıkla tolere edebilme özelliği
- 3°C'ye kadar eksenel kaçıklığı tolere edebilme imkanı
- 70°C ve katalog hız değerinin %50'sini geçmeyecek şekilde kullanılmasında bakım gerektirmeyen operasyon
- 200°C'ye kadar dayanım
- P 5 toleransı hassasiyeti
- VS gösterimli, titreşime karşı dayanım sağlayan ve yorulma direnci artırılmış malzeme dizaynı
- Sürtünme korozyonuna ve çok fazla eksenel yüke karşı iyileştirilmiş malzeme
- Keçeli olarak tercih edilebilir ve yenilenmiş tasarım (0.5° eksenel kaçıklık toleransı)

Kullanım alanlarından örnekler;
 Marin segmenti, konveyörler, rüzgar santralleri (kanatlarda), endüstriyel güç işletim sistemleri, eksenel kaçıklık ve yüksek yük kapasitesi istenen tasarımlarda tercih edilirler.

SİLİNDİRİK MAKARALI

- Optimum ısıtma işlemiyle elde edilen daha saf ve kaliteli çelik
- Makara temas yüzeyi genişletilmiş dizaynı sayesinde artırılmış yük kapasitesi
- Aynı ölçüdeki iç ve dış bileziklerin değiştirilebilir ve kombine edilebilirliği özelliği
- Geliştirilmiş malzeme kalitesi sayesinde, titreşim ve aksel kaçıklığa karşı dayanım
- Explorer dizaynı sayesinde optimum yağ filmi kalınlığı, düzenli ve eşit dağılımı ve buna bağlı olarak artırılmış çalışma ömrü

Kullanım alanlarından örnekler;

Kompresörler, pompalar, rüzgar santralleri, dişli kutusu, redüktörler, havalı elektrik motorlarında, havalandırma sistemleri komponentleri



KONİK MAKARALI

- Düzenli ve optimum yük dağılımı sayesinde uzun çalışma ömrü
- Aksel ve radyal yük taşıma kapasitesi
- Montaj sırasında ön yükleme yapabilmeye kolaylığı

Kullanım alanlarından örnekler;

Hidrolik pompalar ve motorları, redüktör ve piyon pozisyonları, araç tekerlekleri



İĞNELİ RULMANLAR

- Düşük kesit
- Yüksek sertlik
- Az ağırlık ve ölçüsel büyüklük
- Diğer rulman tipleriyle karşılaştırıldığında birim kesitte daha yüksek taşıma kapasitesi
- Şok yüklere karşı dayanım
- -30°C, +120°C sıcaklığa kadar dayanım

Kullanım alanlarından örnekler;

Forkliftler, hareketli merdivenler, yürüyen merdivenler, konveyörler, lineer kılavuzluk istenen yerler, raylı taşıma gerektiren yerlerde kullanılan tekerlekler, dişli kutuları, otomotiv vitesi kutuları, robotikler, el aletleri, bilgisayar yazıcıları, tekstil makineleri, soğutma sistemleri, planet dişliler





EKSENEL - BÜTE RULMANLAR

- En yüksek eksenel yük kapasiteli rulman çeşidi
- Belirli bir seviyeye kadar radyal yükü tolere edebilme özelliği
- teknoloji X-bite ısıtma işlemi ile boyutsal hassasiyet, optimum iç geometri, bunlara bağlı olarak azaltılmış ses ve titreşim değerleri
- Yüksek hızda çalışma uygunluğu
- 3°'ye kadar eksenel kaçıklık alabilme özelliği

Kullanım alanlarından örnekler;

Plastik sektöründeki çekme e enjeksiyon makinaları, dişli kutuları, su jetleri, kreyner delme makinaları, çimento ya da pis sıvı basma pompaları



E2 ENERJİ TASARRUFLU RULMANLAR

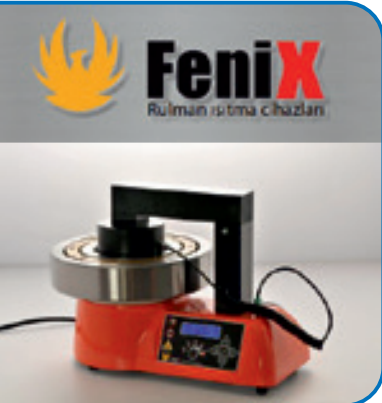
- Düşük sürtünme, buna bağlı olarak iki kat servis ömrü ve daha az ısı jenerasyonu
- Yeni polimer kafes dizaynı, optimize iç geometri
- Daha az enerji tüketimi ve daha verimli güç kullanımı, daha yüksek max. hız seviyeleri
- Tüm elektrik tüketiminin %33'ü endüstride, endüstrinin elektrik tüketiminin de %70'inin elektrik motorlarında olduğu düşünüldüğünde yarınlara daha yeşil ve daha verimli bir gelecek bırakabilme imkanı

Kullanım alanlarından örnekler;

Tüm elektrik motorları

RULMAN ISITMA CİHAZLARI

MODEL	HEATER 10 TURBO	HEATER 35 TURBO	HEATER 125 TURBO	HEATER 300 TURBO
Isıtıcı kontrol ünitesi	Mikro işlemci	Mikro işlemci	Mikro işlemci	Mikro işlemci
Ekran	Karakter LCD	Karakter LCD	Karakter LCD	Karakter LCD
Turbo ısıtma	Var	Var	Var	Var
Max. rulman ısıtma ağırlığı	12 kg	40 kg	150 kg	300 kg
Maksimum parça çapı	210 mm	350 mm	500 mm	600 mm
Minimum parça çapı	10 mm	10 mm	28 mm	28 mm
Mıknatıslı ölçüm probu	K tipi	K tipi	K tipi	K tipi
Isıtıcı ağırlığı	10 kg	24 kg	38 kg	98 kg
Isıtıcı ölçüleri	280x200x259 (mm)	380x200x286 (mm)	440x220x379 (mm)	600x280x528 (mm)
Güç seçimi	5 kademe	5 kademe	5 kademe	5 kademe
Dijital sıcaklık ve zaman göstergesi	Var	Var	Var	Var





INSCOAT

- Kullanılan dolgu sayesinde kaplama malzemesinde yalıtkanlık, ısıya ve kimyasallara dayanım
- Bakıma ihtiyaç duyulmaması ve diğer rulmanlar gibi kullanılabilmesi
- Sistem üzerindeki akım kaçakları sebebiyle oluşacak elektrik ark erozyonunu önlemeye yönelik 100 µm'lık sprey kaplama

Kullanım alanlarından örnekler;

Elektrik kaçağını mümkün kılan, özellikle üzerinde jeneratör, elektrik motoru, frekans değıştiricili elektrik motoru, bulunduran sistemler.



DRY LUBA - KURU YAĞLAYICILI

- Yüksek sıcaklıklarda gresin karbonize olması ve yanmasının doğurmuş olduğu negatif faktörleri ortadan kaldırır.
- Çevre dostu, bakımdan bağımsız ve düşük maliyetli Molibden di sülfid (MoS2) ya da grafit esaslı kuru yağlama ve çok düşük sürtünme
- Aşırı yüksek veya düşük sıcaklıklarda etkin yağlama
- Grafit kafesli yüksek sıcaklık rulmanlarından daha yüksek hızlarda çalışabilme özelliği
- Rulman ömrü süresince tekrar yağlama gerektirmez ve minimal yağlayıcı sarfiyatı getirir.
- Çok düşük dönme hızları ve salınım hareketli uygulamalar için uygunluk
- Sabit bilyalı, Y-rulman, eğik bilyalı, oynak bilyalı, eksenel oynak makaralı çeşitlerinde tedarik kolaylığı

Kullanım alanlarından örnekler;

Sürekli dökümda soğutma prosesi, kuturucular, düşük hızla çalışan haddelerde, düşük hız, yüksek sıcaklık ve ağır çalışma koşullarının görüldüğü aplikasyonlarda



HİBRİT

- Seramik (Si3N4) malzeme sayesinde elektrik yalıtımı, yüksek sertlik, düşük yoğunluk, pis ortamlara ve ani ivmelere dayanıklılık
- Seramik bilyalar sayesinde konvansiyonel çelik bilyalardan %40 oranda daha hafiflik ve büyük çaplarda, oluşan atalet ve merkezkaç kuvvetlerini engelleme olanağı
- Hafifliğe bağılı olarak, çabuk hızlanma ve yavaşlamaya imkan sağlaması.

Kullanım alanlarından örnekler;

El aletleri, pompalar, taş motoru uygulamaları, elektrik motorları, step motorlar, tekstil endüstri ve metal endüstri



ROTASYON BASKI KAFA RULMANLARI



REXNORD



ZİNCİRLER
VE
DİŞLİLER

ZİNCİRLER

Ürün gamında olan makaralı ve konveyör zincirleri

- Makaralı zincirler ISO/BS, DIN ve ANSI standartlarında üretilmektedir.
- Güçlü ANSI serisi makaralı zincirler (S,SH, SPH, SHH) en zor şartlar için uygundur.
- Standart zincirlerin perçinli, kamalı ve pim delikli olanları mevcuttur.
- Zincir aksesuarları (A1, K1, WSA1, vs...) makaralı ve konveyör zincirleri için mevcuttur.
- Özel dizaynlar - farklı uygulamalar için siparişe göre dizaynlar yapılabilir.

Yüksek aşınma dayanımı gerektiren uygulamalar için uygundur.

- Paslanmaz çelik - gıda da kullanılabilirliği olan 304 ve 316 sınıfı çeliklerden üretilirler
- Ekonomik koruma için çinko kaplamalı zincirler orta düzey koruma sağlarlar.
- Dacromet Zincirler - yüksek performanslı kaplama ile aşırı korozif koşullara dayanabilir.

KONVEYÖR ZİNCİRLERİ

Konveyör zincirleri en hafiften en ağır endüstriyel uygulamaya uygun olacak şekilde mevcuttur .

- Çimento endüstrisi - beton kovası, geri-dönüşüm ve apron konveyörleri için
- Çelik endüstrisi - taşıma ve tahrik zincirleri, özel dizaynlar mevcuttur.
- Özel dizaynlar - farklı uygulamalar için siparişe göre dizaynlar yapılabilir.

ZİNCİR DİŞLİLERİ

Bir çok makaralı zincir ve konveyör zinciri için uygundur.

- ANSI ve BS/ISO tip zincir dişliler
- Üretimden istenilen ölçüde delinmiş konik burçlar mevcuttur.
- Aşındırıcı koşullar için sertleştirilmiş diş dizaynı mevcuttur.

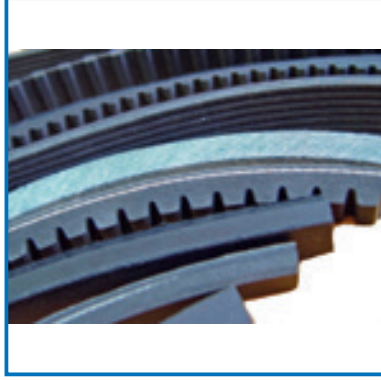


REXNORD



**KAYIŞLAR
VE
KASNAKLAR**

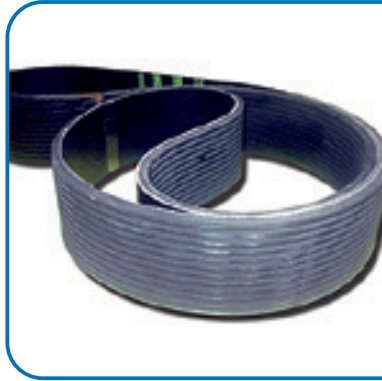
KAUÇUK ZAMAN KAYIŞLARI



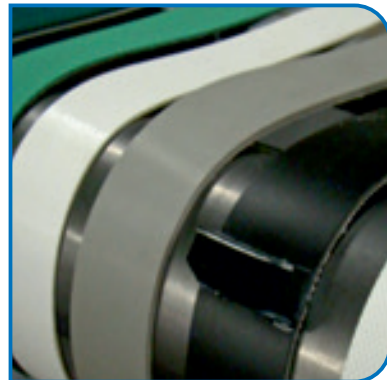
ÇİFT TARAFLI KAUCUK ZAMAN KAYIŞLARI



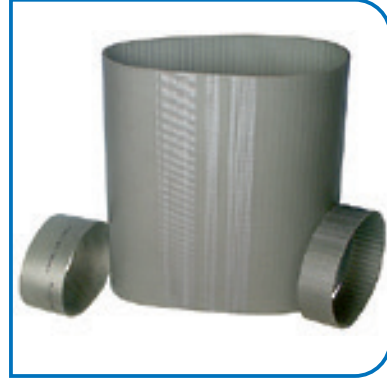
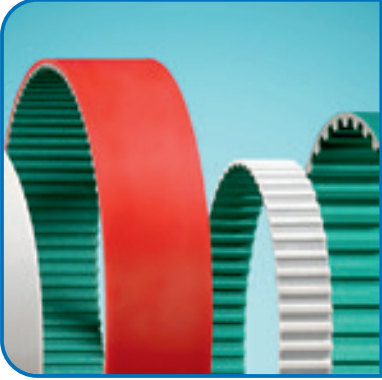
POLY V KAYIŞLAR



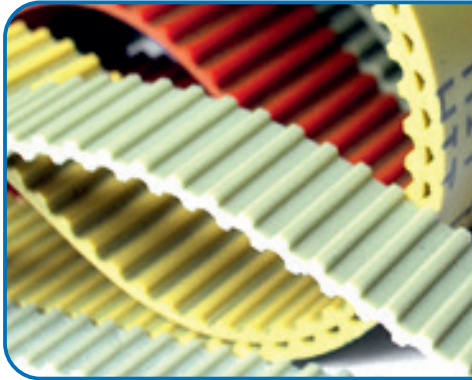
POLİÜRETAN POLY V KAYIŞLAR



POLİÜRETAN ZAMAN KAYIŞLARI



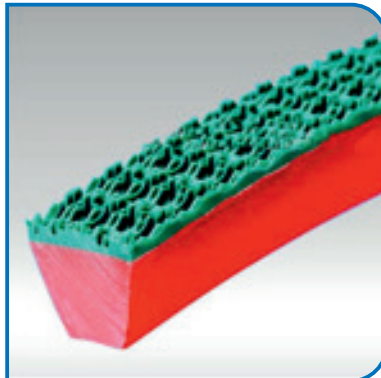
ÇİFT TARAFLI POLİÜRETAN ZAMAN KAYIŞLARI



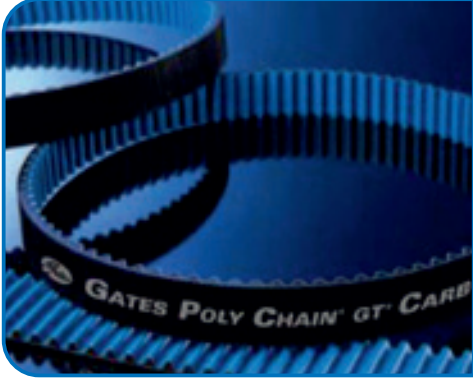
YUVARLAK POLİÜRETAN KAYIŞLAR



POLİÜRETAN POLY V KAYIŞLAR



POLYCHAIN KAYIŞLAR



POLYFLEX KAYIŞLAR



ALTİKÖŞE KAYIŞLAR



DELİKLİ V KAYIŞLAR



BAKLALI V KAYIŞLARI



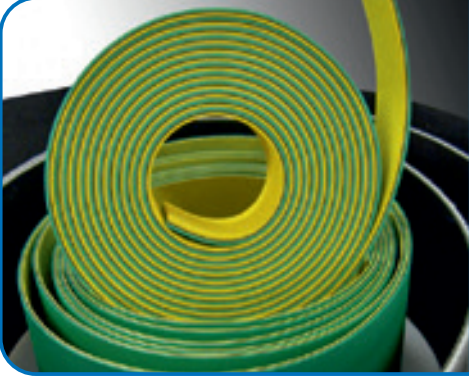
DÜZ V KAYIŞLARI



AÇIK UÇLU ZAMAN KAYIŞLARI



DÜZ VE BANT KAYIŞLAR



SPECIAL KAYIŞLAR



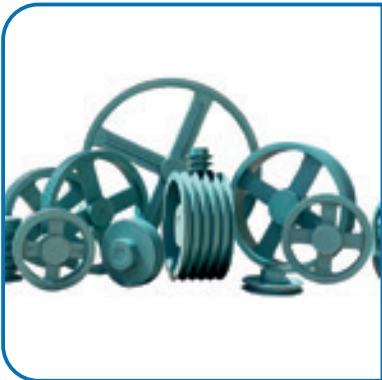
VARYATÖR KAYIŞLAR



SPECIAL KAPLAMALI KAYIŞLAR

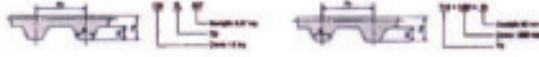


KASNAKLAR



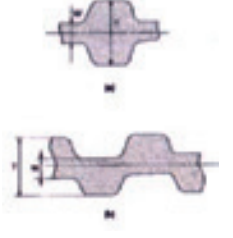
ZAMAN KAYIŞLARI

Tip	Hat ve (Pb)	Dış Yüksekliği (ht)	Et kalınlığı (hs)	Açı (β)
MXL	2,032 mm	0,51 mm	1,14 mm	40
XL	5,080 mm	1,27 mm	2,30 mm	50
L	9,525 mm	1,91 mm	3,60 mm	40
H	12,70 mm	2,29 mm	4,30 mm	40
XH	22,225 mm	6,35 mm	11,20 mm	40
XXH	31,750 mm	9,53 mm	15,70 mm	40
T2,5	2,5 mm	0,7 mm	1,30 mm	40
T5	5 mm	1,20 mm	2,20 mm	40
T10	10 mm	2,50 mm	4,50 mm	40
T20	20 mm	5,00 mm	8,00 mm	40
At5	5 mm	1,20 mm	2,70 mm	50
At10	10 mm	2,50 mm	5,00 mm	50
AT20	20 mm	8,00 mm	8,00 mm	50



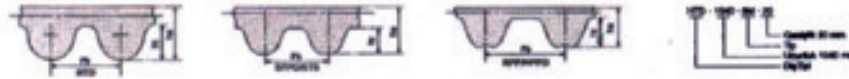
ÇİFT TARAFLI KAYIŞLARI

Tip	Hat ve (Pb)	Dış Yüksekliği (ht)
DMXL	2,032 mm	1,53 mm
DXL	5,080 mm	3,05 mm
D-L	9,525 mm	4,58 mm
D-H	12,70 mm	5,95 mm
D-XH	22,225 mm	15,49 mm
D-XXH	31,750 mm	22,11 mm
D-T2,5	2,5 mm	2,00 mm
D-T5	5 mm	3,40 mm
T10	10 mm	7,00 mm
D-T20	20 mm	13,00 mm
D-AT10	10 mm	7,00 mm
HTD.DA-3M	3 mm	3,10 mm
HTD.DA-5M	5 mm	5,26 mm
HTD.DA-8M	8 mm	8,17 mm
HTD.DA-14M	14 mm	14,84 mm
HTD.DA-S8M	8 mm	7,48 mm



ZAMAN KAYIŞLARI

Dış Tipi	Tip	Hat ve (Pb)	Dış Yüksekliği (ht)	Et kalınlığı (hs)
HTD	2M	2 mm	0,75 mm	1,36 mm
	3M	3 mm	1,17 mm	2,4 mm
	5M	5 mm	2,06 mm	3,8 mm
	8M	8 mm	3,36 mm	6,00 mm
	14M	14 mm	6,02 mm	10,00 mm
	20M	20 mm	8,4 mm	13,20 mm
STPD STS	S2M	2 mm	0,76 mm	1,36 mm
	S3M	3 mm	1,14 mm	2,20 mm
	S4,5M	4,5 mm	1,71 mm	2,81 mm
	S5M	5 mm	1,91 mm	3,4 mm
	S14M	14 mm	5,3 mm	10,2 mm
RPP HPPD	RPP3M	3 mm	1,15 mm	1,9 mm
	RPP5M	5 mm	1,95 mm	3,5 mm
	RPP8M	8 mm	3,2 mm	5,5 mm
	RPP14M	14 mm	6,0 mm	10 mm



V KAYIŞLAR

Tip		Üst Genişlik	Yükseklik	Açı	
Düz v Kayış	Y	6 mm	4 mm	40	
	ZX	Z	10 mm	6 mm	40
	ZX	A	13 mm	8 mm	40
	BX	B	17 mm	11 mm	40
	CX	C	22 mm	14 mm	40
		D	32 mm	19 mm	40
	E	38 mm	23 mm	40	
Dar v Kayış	XPZ	SPZ	9,7 mm	8 mm	40
	XPA	SPA	12,7 mm	10 mm	40
	XPB	SPB	16,3 mm	13 mm	40
	XPC	SPC	22 mm	18 mm	40
	3VX	3V (9N)	9 mm	8 mm	40
	5VX	5V (15N)	15 mm	13,5 mm	40
8VX	8V (25N)	25 mm	23 mm	40	

EKLEMELİ POLİRETANKAYIŞLAR (ÇAP)

Turuncu	Yeşil	Bej	Kırmızı	Bej Takiyeli	Bej Takiyeli
Düz yüzey	Pütürlü yüzey	Düz yüzey	Düz yüzey	Düz yüzey	Düz yüzey
Yuvarlak	Yuvarlak	V Kayış	V Kayış	V Kayış	Beşgen V Kayış
2 mm	2 mm	8 mm	8 mm	8 mm	
3 mm	3 mm	10 mm	10 mm	10 mm	
4 mm	4 mm	13 mm	13 mm	13 mm	13 mm
5 mm	5 mm	17 mm	17 mm	17 mm	17 mm
6 mm	6 mm	22 mm	22 mm	22 mm	22 mm
7 mm	7 mm				
8 mm	8 mm				
10 mm	10 mm				
12 mm	12 mm				
15 mm	15 mm				
18 mm	18 mm				

POLY V KAYIŞLAR



Tip	Pb	Pb	a ± 0,56 (mm)
PH	1,6 mm	3 mm	40
PJ	2,34 mm	4 mm	40
PK	3,56 mm	6 mm	40
PL	4,7 mm	10 mm	40
PM	9,4 mm	17 mm	40

60 DERECE POLYFLEX KAYIŞLAR

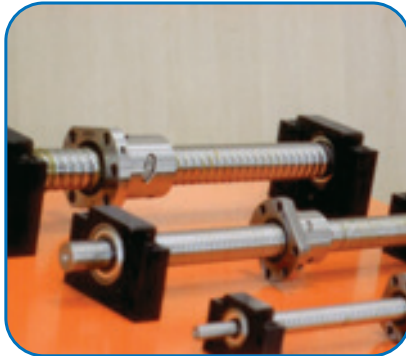
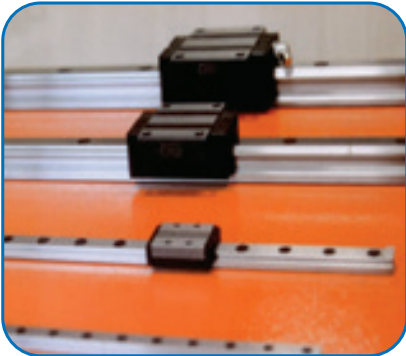
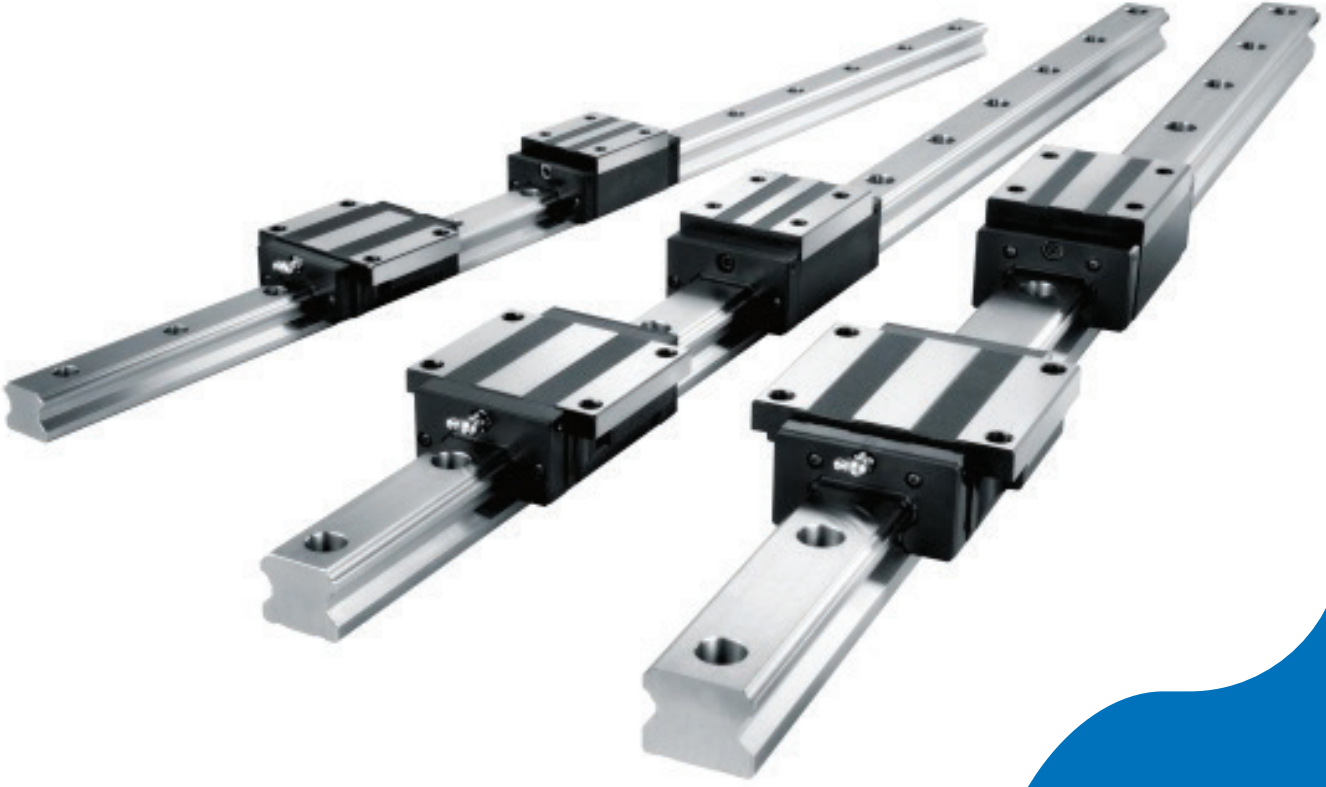
Üst Genişlik	Tip	Tip	Tip
3 mm	3M		
5 mm	5M	2/5M	3/5M
7 mm	7M	2/7M	3/7M
11 mm	11M	2/11M	3/11M

6 KÖŞE KAYIŞLAR

Tip	Genişlik	Yükseklik
AA	12,7 mm	10,32 mm
BB	16,7 mm	13,5 mm
CC	22,2 mm	18,2 mm
DD	31,7 mm	25,4 mm

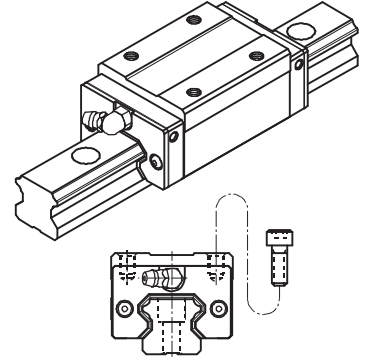
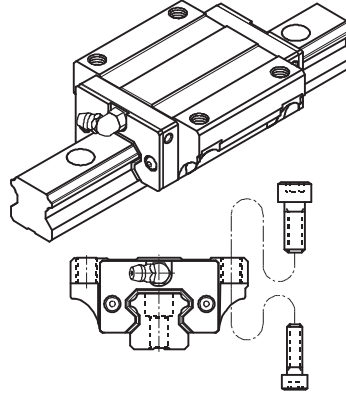
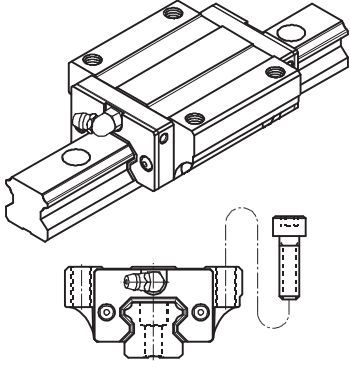
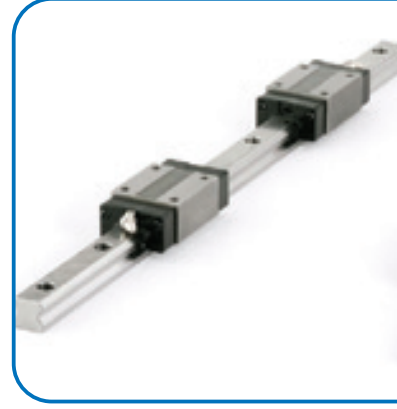
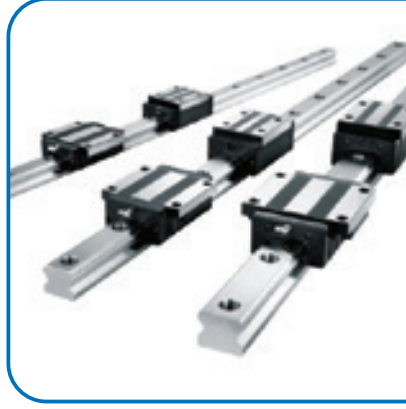


PMI



ARABA VE
LİNEAR
RAYLAR

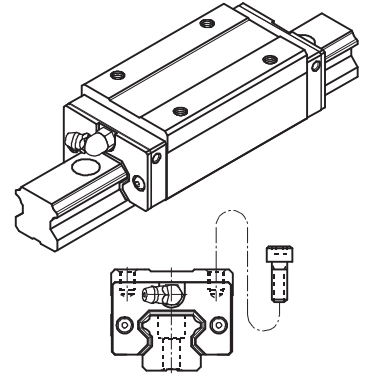
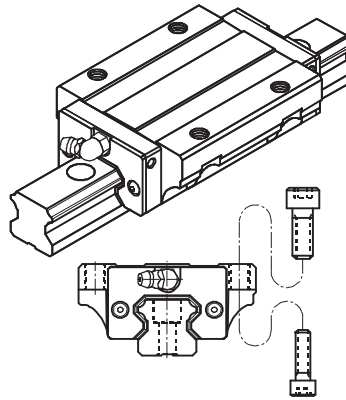
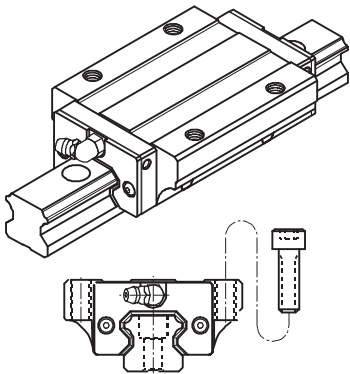
AĞIR YÜK TİPLERİ



Arabanın üst tarafından monte edilir.
Geniş Tip.

Bu tip araba hem üstten hem de alttan monte edilebilir.
Geniş Tip.

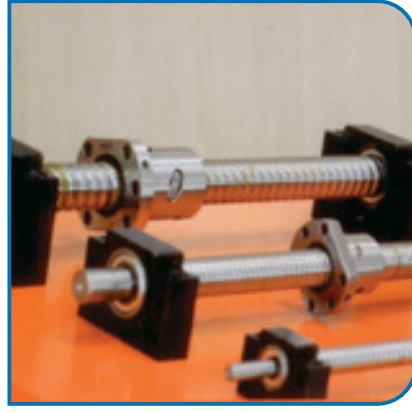
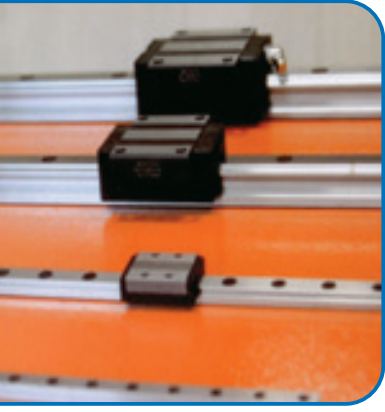
Üstten bağlanabilen
Dar Tip.



Üstten bağlanabilen daha fazla sertlik sağlayan.
Geniş uzun tip.

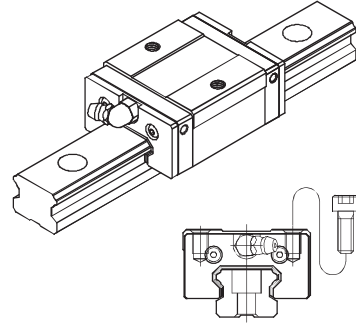
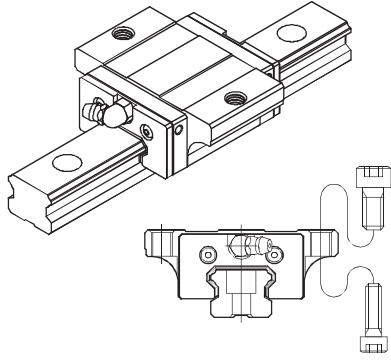
Üstten ve alttan bağlanabilen daha fazla sertlik sağlayan.
Geniş uzun tip.

Üstten bağlanabilen daha fazla sertlik sağlayan.
Dar uzun tip.



Alçak T ip Arabalar

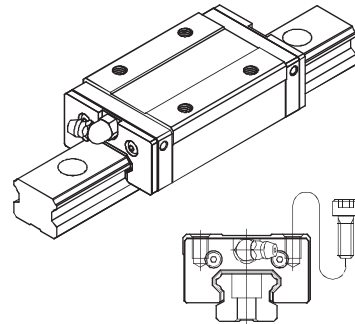
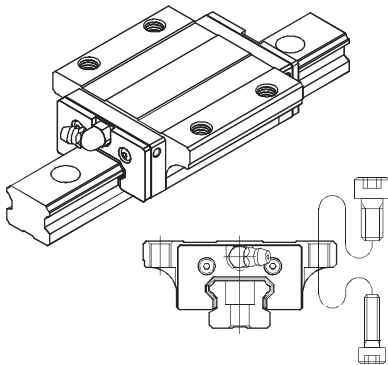
ORTA YÜK



Bu tip araba hem üstten hemde alttan monte sağlar.
Geniş Alçak Tip.

Daha küçük kalınlıkta kare tipidir ve arabanın üstünden monte edilir.
Dar Alçak Tip.

AĞIR YÜK



Daha fazla sertlik sağlayan üstten ve alttan bağlanabilen.
Geniş Alçak Tip.

Daha fazla sertlik sağlayan üstten bağlanabilen.
Dar Alçak Tip.

MEKANİK SALMASTRA
MECHANICAL SEAL



MEKANİK
SALMASTRALAR



D7N Karbon / Metal



D7NA Silisyum Karbür



D7NC Tungsten Karbür



D7NB Silisyum Karbür



D7NF Karbon / Metal



D7NE Seramik / Karbon



D3N Karbon / Metal



D3NA Silisyum Karbür



D3NC Tungsten Karbür



D3NB Silisyum Karbür



D3NF Karbon / Metal



D3NE Seramik / Karbon



DGA Silisyum Karbür



DGB Silisyum Karbür / Karbon



DGE Seramik / Karbon



DGF Metal / Karbon



Delta 3



Delta 2



DGW



DA2



DF



DMU



DA3



DFGT



DFRT



DFL



DRG



DPV



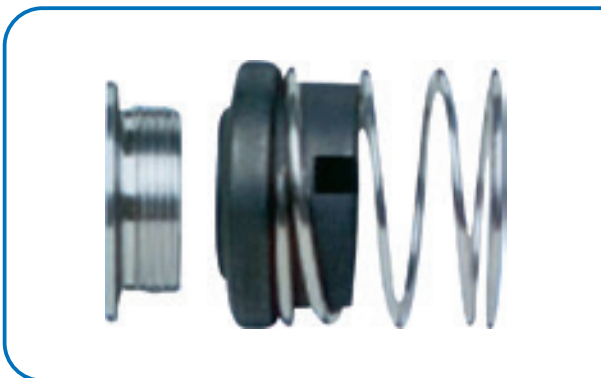
DFTM 2



DFTM 1



DA1



DFR



TEKLİ KARTUŞ ÜNİTELİ DÖNME YÖNÜNE BAĞIMSIZ SOĞUTMASIZ

DELTA 1

Kimyasal olmayan tanklar için dizayn edilmiştir . Basit sızdırmazlık uygulamalarında çok iyi sonuçlar verir. Bazı gıda prosesleri için çok uygundur. Basit yapısı sayesinde uygulaması kolaydır. Bağlantı flanş ölçüsü istenilen ölçülerde yapılabilir. Kartuş ünitesi sayesinde mekanik salmastra grup olarak montaja hazırdır. Karıştırıcıya dışarıdan takma özelliği ile salmastranın montajı kolaydır. Tüm metal aksam 316L kalite paslanmazdır . Montajdan sonra merkezleme civataları sökülmelidir.

TEKLİ KARTUŞ ÜNİTELİ DÖNME YÖNÜNE BAĞIMSIZ SOĞUTMALI

DELTA 2

Mekanik salmastranın soğutma-temizleme giriş-çıkışları sayesinde yüksek sıcaklık uygulamalarında da çok iyi sonuçlar verir. Soğutma sıvısı olarak karıştırıcı içindeki akışkan kullanılır. Eğer soğutma sıvısının karıştırıcıdaki akışkanla teması istenmiyorsa, çiftli mekanik salmastra (Delta 3) kullanılması gerekir. Kartuş ünitesi sayesinde mekanik salmastra grup olarak montaja hazırdır. Karıştırıcıya dışarıdan takma özelliği ile salmastranın montajı kolaydır. Tüm metal aksam 316L kalite paslanmazdır. Montajdan sonra merkezleme civataları sökülmelidir.

ÇİFTLİ KARTUŞ ÜNİTELİ DÖNME YÖNÜNE BAĞIMSIZ SOĞUTMALI

DELTA 3

Mekanik salmastranın soğutma-temizleme giriş-çıkışları sayesinde yüksek sıcaklık uygulamalarında da çok iyi sonuçlar verir . Bu mekanik salmastranın en büyük özelliği çiftli mekanik salmastra kullanılması sayesinde soğutma sıvısının akışkanla teması ortadan kalkmıştır. Kartuş ünitesi sayesinde mekanik salmastra grup olarak montaja hazırdır. Karıştırıcıya dışarıdan takma özelliği ile salmastranın montajı kolaydır. Tüm metal aksam 316L kalite paslanmazdır. Montajdan sonra merkezleme civataları sökülmelidir.

DÖNME YÖNÜNE BAĞIMLI RULMAN YATAKLAMALI ÖZEL SIZDIRMAZLIK ELEMANLI

DSG

Tekstil, plastik ve kağıt endüstrisi başta olmak üzere tüm sektörlerde güvenle kullanılabilir. Tek akışlı ve çift akışlı çeşitleri mevcuttur. İki adet yataklama elemanı bulunur. Yataklama elemanları rulmandır. Rulmanların bakımı ve yağlaması kolaydır. Gövde bronz malzemeden imal edilmiş olup döner mil paslanmaz metaldir. Silindirin dönüş yönüne göre sağ diş sol diş veya flanşlı olarak kullanılır. Sağa dönen silindirler de sol diş, sola dönen silindirlerde ise flanşlı model kullanılır. Buna göre;

Sağa dönen başlıklar -R

Sola dönen başlıklar -L

Her iki yöne dönen başlıklar -F

olarak adlandırılır. Sızdırmazlık elemanı akışkanın cinsine ve makina şartlarına bağlı olarak seçilen özel mekanik salmastradır. Genellikle temiz sıvılarda karbon-seramik ve karbon-metal, kirli sıvılarda silisyum karbür-silisyum-karbür yüzey kombinasyonu tercih edilir. Döner başlığın tamiri kolaydır. Zor şartlar altındaki uygulamalarda da çok iyi sonuçlar verir.



DÖNME YÖNÜNE BAĞIMLI KARBON-GRAFİT YATAKLIK SIZDIRMAZLIK ELEMANLARI

DHG

Tekstil, plastik ve kağıt endüstrisi başta olmak üzere tüm sektörlerde güvenle kullanılabilir. Tek akışlı ve çift akışlı çeşitleri mevcuttur. Bir adet yataklama elemanı bulunur. Yataklama elemanları karbondur.

Gövde döküm malzemesi ile imal edilmiş olup döner mil paslanmaz metaldir. Silindirin dönüş yönüne göre sağ diş sol diş veya flanşlı olarak kullanılır. Sağa dönen silindirler de sol diş, sola dönen silindirler de ise flanşlı model kullanılır. Buna göre;

Sağa dönen başlıklar -R

Sola dönen başlıklar -L

Her iki yöne dönen başlıklar -F

olarak adlandırılır. Sızdırmazlık elemanı dışbükey karbondur. Karbon sızdırmazlık elemanları yüksek basınçta gövde içindeki basınca karşı koyarak bu uygulamalarda iyi sonuç verir. Yay ve kapak paslanmaz çeliktir. Kapak yüzeylerine lepleme işlemi yapılarak sızdırmazlık mükemmel sağlanır. Merkezleme, makinanın durumuna göre gövdeki tutma deliği ile yapılır.



WINKEL®



ALMANYA
OTOMOTİV VE MAKİNA SEKTÖRÜNDE
ÜRETİCİLERİN TERCİHİ
TEK MARKA...



ÜRETİM
BAKIM
ONARIM İÇİN
ÖZEL ÜRÜNLER

YAĞLAYICILAR

■ WW 3000 SIVI GRES SPREY

Yüksek basınca dayanıklıdır. Bütün hareketli parçalarda çok iyi tutunma ve yağlama özelliği bulunmaktadır. Suya 180°C ısıya ve korozyona karşı dayanıklıdır. Akma ve damlama yapmaz. Şeffaf renktedir ve kalıcı yağlama yapar.

■ ZİNCİR YAĞLAMA SPREY

Özellikle yüksek basınçlı, suyun, nemin, korozyonun ve ısının olduğu bölgelerdeki zincirlerin yağlanması ve korunmasını sağlar. Kolay sızma özelliği sayesinde hasarları ortadan kaldırır. -15°C ve 250°C ısıya dayanıklıdır.

■ ZİNCİR HALAT BAKIM SPREY

Özellikle yüksek basınçlı, suyun, nemin, korozyonun ve ısının olduğu bölgelerdeki zincirlerin ve halatların yağlanması ve korunmasını sağlar. Kolay sızma özelliği sayesinde hasarları ortadan kaldırır. -15°C ve 250°C ısıya dayanıklıdır.

■ MOS 2 KURU SİSTEM YAĞLAMA SPREY

Gres ile yağlamanın mümkün olmadığı yerlerde kullanılır. Metalin metale sürtünmesini azaltır. Farklı metaller arasındaki korozyonu engeller. Çok iyi ısı iletkenliğine sahiptir. Yüksek basınca dayanıklıdır. Kuru olarak grafit yağlama yapar. Özellikle Alüminyum ekstrüzyon kalıplarında, kalıp ayırıcı olarak kullanılır.

■ MOS2 DİŞLİ ÇARK SPREY (400°C)

Açık olan dişli çarkları, zincir halkaları, rayları, tel halatları ve yayları en üst düzeyde yağlar. Dış etkenlere karşı uzun süreli koruma sağlar. Çok iyi yayıldığı için en dar yerlere dahi ulaşır. Nemi uzaklaştırır. Pasa karşı koruma ve yağlama sağlar. Açık olan tüm dişli aksamlarında kullanılır.

■ KALIP KORUYUCU SPREY

Bütün metal yüzeylerde elastik koruma tabakası oluşturur. Korozyona karşı korur. Sürtünmeyi engeller. Suyu ve nemi engeller. Yüzeyin ömrünü uzatır. Özellikle kalıp yüzeylerinde uzun süre koruma amaçlı kullanılır.

■ WINPLAST PLASTİK KORUMA SPREY

Plastik kaplama ve koruma spreyi, pas önleyici ve ara yüz vernik olarak kullanılır. Esneklik verir. Kolay ve hızlı çıkarılabilir, geçirgen olmayan bir film oluşturur. Uygulama sonrası çabuk kurur. Her türlü Plastik ve elastomerler kalıp sektörlerinde özel Anticorrosive koruyucusudur. Üretim, depolama ve nakliye sırasında metalik malzemeden her tür koruma olarak kullanılır.

■ SİLİKON SPREY

Metal, plastik ve lastik yüzeylerde uzun süre bakım ve koruma sağlar. Gıcırdamayı önler. Antistatik etkisi sayesinde tozlanmaz. Plastik enjeksiyon kalıplarında, kalıp ayırıcı olarak kullanılır. Su ve ısıya -60°C / 200°C dayanıklıdır.

■ TEFLON SPREY

Kuru yağlama yapılması gereken yerlerde akmadan yağlama ve bakım sağlar. Çabuk kurmasının yanı sıra çok iyi tutunma özelliğine sahiptir. Uzun süreli yağlama ve koruma amaçlı kullanılır. -60°C / 250°C ısıya dayanıklıdır.

■ DELME KESME VE KILAVUZ ÇEKME YAĞI SPREY

Özellikle metal, paslanmaz ve alüminyum vb. metallerde delme kesme ve kılavuz çekme işlemlerinde kullanılır. Şeffaf renktedir. Düzenli kullanımda kılavuz ve matkap ucu ömrünü uzatır.

■ ANTİ-SEIZE BAKIR SPREY

Yüzeyde çok iyi tutunma sağlar. Basınç, pas ve korozyona karşı dayanıklıdır. Bakır esaslı montaj pastasıdır. Yüksek ısıdan dolayı metalin metale yapışarak kaynamasını engeller. -30°C / 1200°C ısı ve 230N/mm² basınca dayanıklıdır.

■ ANTİ-SEIZE METAL SPREY

Tüm metallerde sürtünmeye karşı dayanıklıdır. Pas ve korozyona karşı koruma sağlar. Metal toz esaslı montaj pastasıdır. Yüksek ısıdan dolayı metalin metale yapışarak kaynamasını engeller. -180°C / 1400°C ısı ve 230N/mm² basınca dayanıklıdır.



ANAEROBİK YAPIŞTIRICILAR

Özellikle metal bağlantıları için kullanılan 1 komponentli anaerobik yapıştırma ve sızdırmazlık maddeleri.

WEICONLOCK tüm vida, sıkı geçme ve flanş bağlantılarını hızlı, güvenilir ve ekonomik bir şekilde sabitleştirir ve birleştirir.

WEICONLOCK örneğin vidalarda dişli boşluklarını tamamıyla doldurur ve böylece mümkün olan en yüksek yüzey temasını sağlar.

WEICONLOCK vidaları (M 80'e kadar) ve vida dişlerini (3"ye kadar) sabitleştirmek ve sızdırmazlık için idealdir.

Yatak, manşon ve civatalar ve kaydırma, bastırma yerinde bulunan diğer birleştirme parçaları dayanıklı bir şekilde sabitleştirilir.

WEICONLOCK oksijen girişi olduğu sürece sıvı kalır. Sertleşme ancak, boşluğa monte edilmiş olan parçalarda metal teması ve hava teması kesildiğinde zaman gerçekleşir.

WEICONLOCK Aktivatör F

WEICON Aktivatör F ile yapılan ön muameleyle sertleşme süresi kayda değer derecede kısaltılabilir. Aktivatör pasif yüzeyler de, düşük çevre sıcaklıklarında (+10°C'nin altında) ve büyük boşluk genişliklerinde tavsiye edilir.

WEICONLOCK

Anaerobik yapıştırma ve sızdırmazlık ürünleri aşağıdaki örneğin krom, çinko ve nikel ile Paslanmaz çelik ve alüminyum gibi pasif maddeler de kullanılır. Aktivatörsüz hızlı ve dayanıklı bağlantı sağlar. Pasif yüzeylerde aktivatör kullanılmıyorsa veya kullanılmaması gerekirse, fakat sertleşme yine de hızlı ve dayanıklı olacaksa, aşağıdaki tiplerin kullanımı tavsiye edilir:

AN 302-60

Vida bağlantısı, orta viskoz, yüksek kuvvet

AN 302-80

Boru bağlantıları, yüksek viskoz, yüksek kuvvet

AN 306-10

silindirik montajlar da keneltleyici, orta viskoz, yüksek kuvvet

AN 306-30

silindirik montajlar da keneltleyici, yüksek viskoz, yüksek kuvvet Sertlik standart tipler de olduğundan (aktivatörsüz) çok daha hızlı elde edilir.

WEICONLOCK şeffaf

Renkli yapıştırıcı ve sızdırmazlık ürünlerin optik açıdan ve tasarım nedeniyle kullanılmadığı yerlerde kullanılır.

AN 302-40

Vida bağlantısı, orta viskoz, orta kuvvet

AN 302-50

Vida bağlantısı, orta viskoz, yüksek kuvvet

AN 306-00

silindirik montajlar da keneltleyici, orta viskoz, yüksek kuvvet

AN 306-50

silindirik montajlar da keneltleyici, yüksek viskoz, orta kuvvet



**Tercihiniz Biz Olursak,
Sizin Adınıza
Zamanla Yarışan Biri Var Demektir...**



İLETİŞİM HATTI

444 8 131

HİZMET KALİTEMİZDİR...

ANIL KOÇER 0533 031 15 55
RECEP ATILGAN 0543 971 19 76
ENGİN KOÇER 0543 312 53 71



Merkez: Beşevler Küçük San. Sit. PARKOP 48.Sk. No:74 Nilüfer / BURSA
Tel.: (0224) 443 44 98-75 Fax: (0224) 443 45 94

www.uludagrulman.com.tr